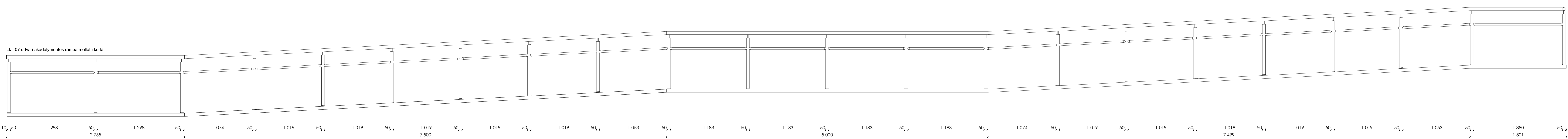


Lk - 07 udvari akadálymentes rámpa melletti korlát



Jelen tervek dokumentáció csak tervezői művezetés mellett használható fel.
 Építész és szakági tervek, műszaki leírások együtt érvényesek, azaztól való eltérést a tervezői érdekek kelt.
 Csapadéki és elektromos áttörések helyét és méretét a kapcsolódó szakági tervek tartalmazhatják.
 A rendelkezett tervek az építéssel szemben nem felelnek a létező csapadéki felhalmozástól gondoskodni kell.
 A kivitelezési munkák során a szabványok, előírások, a vonatkozó szabványokat, előírásokat, a felhasznált anyagok alkalmazástechnikai előíratait be kell tartani.
 A műszaki tervek anyag, a műszaki leírás és a közzétett kérés tartalma együtt kezelendő. Ha egy megadott a tervek szerint, a létező szabványok alapján nincs a tervek, illetve a tervek szerint - ha a kérés szabványok nincs tartalmazhatják, úgy a tervek vagy a szabvány alapján szerepelnie kell az előírások. A tervek szerint műszaki megadásokat a vonatkozó közzétett szabványok alapján.
 Választervi szerkesztés kivételével meg kell feleljen az e tárgyú magyar hatályos szabványoknak és előírásoknak. Ezen követelmények mellett az egyes szerkesztési lépések és szerkesztési munkák meg kell feleljen mindazon szabványoknak és előírásoknak, amelyek betartása mellett az általa elvégzett munkára teljes felelősséget, illetve a szerződésben előírt időtartam - juttatás, változ, beleértve az anyagok kivételével a garancia, szakszerű, helyesre szállás, beszerzés és működéséig tartó teljes felelősséget.
 Választervi a kivitelezési teljes folyamatában köteles a megadott szerkesztések védelmi gondoskodni.
 A munkatervek dokumentáció a szerző jogvédelmére vonatkozó jogszabályok betartása mellett használható fel, illetve módosítható.
 Méretek a helyszínen ellenőrizendő!

szélesség (cm)	2422	FELELŐS TERVEZŐ:	MEGBÍZÓ:	Nyíregyháza Megyei Jogú Város Önkormányzata 4400 Nyíregyháza, Kossuth tér 1.	LÉPTÉK:	M=1:20
magasság (cm)	95	MG ÉPÍTÉSZ KFT. H-1125 Budapest Szarvas Gábor út 42/a. tel: + 36 (30) 248 6210 e-mail: info@mgepitesz.hu	HELYSZÍN:	Nyíregyháza, Bocskai u. 16. HRSZ: 76/1, 76/2	TERVFAJTA:	KIVITELEZÉSI TERV
terület	1 db	Dr. Márkus Gábor okl. építészmérnök É 01-4000	MUNKA TÁRGYA:	TOP 6.3.2-15-NY1-2014-0000 azonosítószámú "Zöld Város kialakítása Nyíregyháza területén" című projekt Bocskai-Kálmán szolgáltató ház	DÁTUM:	2017. november 24.
anyag	BTS Aluminium Railing System Aluminium függőleges biztonsági korlát RL 11 es függőleges típus beton talpazathoz rögzítve	ÉPÍTÉSZ MUNKATÁRS:	RAJZ TARTALMA:	Lakatos konzignáció	TERVRAJZ SZÁMA:	Lk - 07
felületkezelés:	natúr eloxált felületkezeléssel ellátva, ezzel biztosítva a korrozóvédelmet	Bólint Brigitta Farkas Tünde Példán Lúcia				